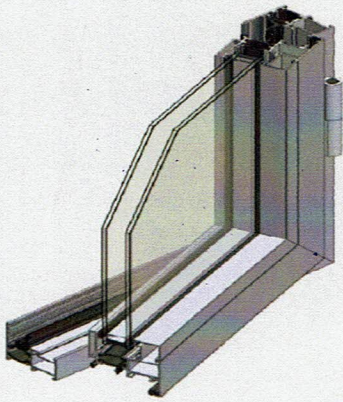


SM54 RT

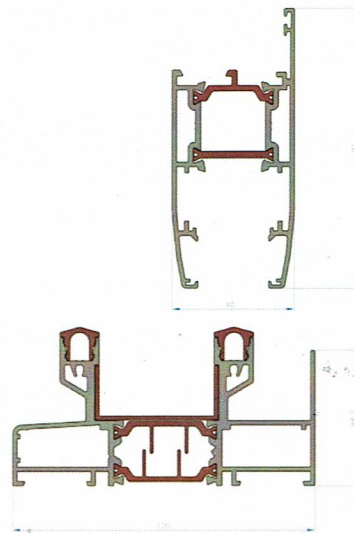
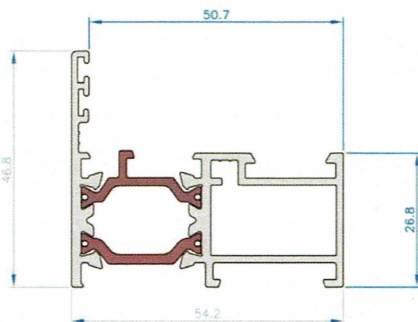
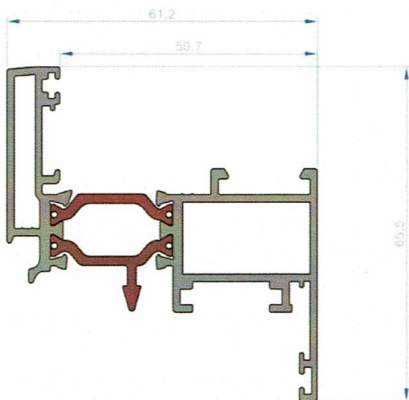


CARACTERÍSTICAS

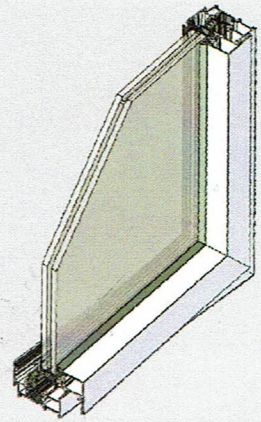
SECCIONES: Marco: 54 mm. Hoja: 61,2 mm.
ESPESOR MEDIO: 1.4 mm.
POLIAMIDA: 24 mm. en Marco y Hoja.
ALTURA GALCE VIDRIO: 20 mm.
HUECO PARA VIDRIO: Desde 6 mm. hasta 42 mm.
 Posibilidad de junquillo recto y curvo
DIMENSIONES: Máximo por hoja: 1200 mm. en ancho por 2500 mm. de altura y un peso máximo por hoja de 170 Kg.
ACABADOS: RAL, BICOLOR, TEXTURADOS, MADERAS, ANODIZADOS
ENSAYOS:
 Ensayos realizados según la norma UNE- EN 14351-1:2006+A1 en laboratorios LGAI TECHNOLOGICAL CENTER Nr. 13/6699-3468.
 Permeabilidad: Clase 4
 Estanquidad al agua: Clase AE750
 Resistencia a carga del viento: Clase C5
 Permeabilidad al aire para micro ventilación: Clase 1
ACUSTICA: Valor según UNE-EN 14351-1:2006+A1:2011 (Anexo B), es de R_w (C,Ctr) **34(-1,-4)dB**



CALCULO TERMICO $U_w=2,2 \text{ W/m}^2\text{K}$ según norma EN.ISO 10077-2:2012 considerando doble acristalamiento (4-16-4 con bajo emisivo) $U_g = 1,4 \text{ W/m}^2\text{K}$ y dimensiones de ventana 1230 mm de ancho por 1480 mm de altura con varetas aislantes. Para otras dimensiones consultar transmitancia.



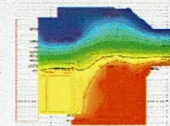
GS70 RPT



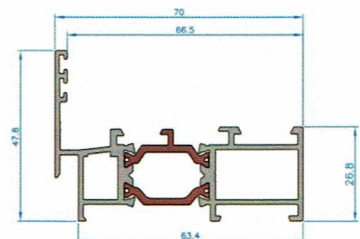
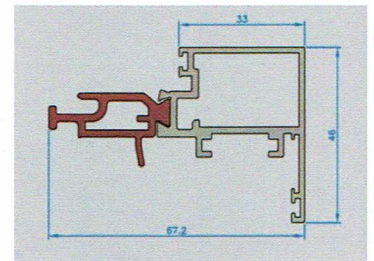
CARACTERÍSTICAS

SECCIONES: Marco: 70 mm. Hoja: 77 mm.
ESPESOR MEDIO: 1.45 mm.
POLIAMIDA: 24 mm. en Marco y 32 mm. en Hoja
ALTURA GALCE VIDRIO: 20 mm.
HUECO PARA VIDRIO: Desde 24 mm. hasta 28 mm.
 Posibilidad de Junquillo en PVC y Aluminio
DIMENSIONES: Máximo por hoja: 1200 mm. en ancho por 2500 mm. de altura y un peso máximo por hoja de 170 Kg.
ACABADOS: RAL, BICOLOR, TEXTURADO, MADERA, ANODIZADOS

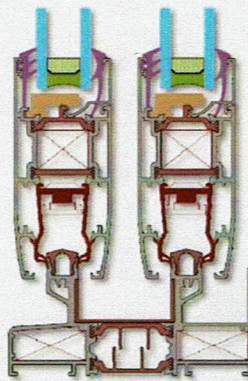
ENSAYOS:
 Ensayos realizados según la norma UNE- EN 14351-1:2006+A1 en laboratorios LGAI TECHNOLOGICAL CENTER Nr. 14/9118-1404.
 Permeabilidad: Clase 4
 Estanquidad al agua: Clase AE1200
 Resistencia a carga del viento: Clase C5
 Permeabilidad al aire para micro ventilación: Clase 1



CALCULO TERMICO $U_w=1.9 \text{ W/m}^2\text{K}$ según norma EN.ISO 10077-2:2012 considerando doble acristalamiento (4-16-4 con bajo emisivo y con Argón 85%) $U_g = 1,1 \text{ W/m}^2\text{K}$ y dimensiones de ventana 1230 mm de ancho por 1480 mm de altura. Para otras dimensiones consultar transmitancia.



SM100 RT

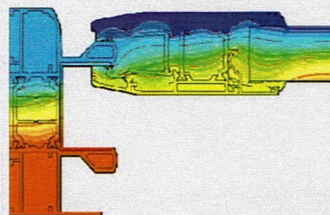


CARACTERÍSTICAS

SECCIONES: Marco: 100 mm.
 Hoja: 40 mm.
ESPESOR GENERAL: 1.5 mm.
POLIAMIDAS: TECHNOFORM 26 y 34 mm.
ALTURA GALCE DE VIDRIO: 20 mm.
HUECO PARA VIDRIO: máximo 32 mm.

MECANISMOS: Tipo HERMET patentado con juntas perimetrales de EPDM, tipo deslizante para 160 kg de carga. Hoja acuerdo la norma EN 13126-16:2008 y EN 1191:2008.

DIMENSIONES:
 Ventana: Desde 1000 mm ancho por 1800 mm alto.
 Puerta: Desde 3500 mm ancho por 2500 mm alto.



CÁLCULO TÉRMICO $U_w = 1.57 \text{ W/m}^2\text{K}$ acorde a EN. ISO 10077-2:2012 considerando triple acristalamiento con vidrios de baja emisividad $U_g = 0.96 \text{ W/m}^2\text{K}$ y dimensiones de puerta 3000 mm x 2400 mm.



TECNIMONTAJE C.B.

CERRAMIENTOS DE ALTA CALIDAD EN:
 ALUMINIO, P.V.C. Y CRISTAL

Tlf. 670 895 876
 tecni_montaje@hotmail.com